



Free Flap 1.7

372.91.xxx

2x **C**

+

14x
M4 x 8
DIN 965

2x **D**

372.91.599

+

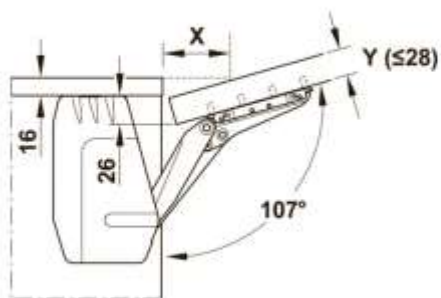
2x **E**

372.91.499

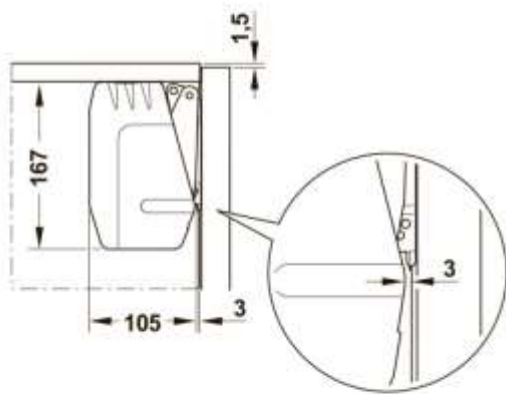
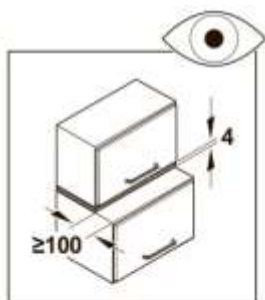
						100%		
i	mm	A	B	C	RAL 9003	RAL 7035	RAL 9003	RAL 7035
	250	A	1,3 - 3,8	372.91.720	372.91.320	372.91.700	372.91.300	
		B	2,9 - 6,4	372.91.721	372.91.321	372.91.701	372.91.301	
		C	5,4 - 11,8	372.91.722	372.91.322	372.91.702	372.91.302	
	275	A	1,2 - 3,3	372.91.720	372.91.320	372.91.700	372.91.300	
		B	2,5 - 5,7	372.91.721	372.91.321	372.91.701	372.91.301	
		C	4,8 - 10,6	372.91.722	372.91.322	372.91.702	372.91.302	
	300	A	1,1 - 3,1	372.91.720	372.91.320	372.91.700	372.91.300	
		B	2,4 - 5,1	372.91.721	372.91.321	372.91.701	372.91.301	
		C	4,4 - 9,6	372.91.722	372.91.322	372.91.702	372.91.302	
	325	A	1,0 - 2,8	372.91.720	372.91.320	372.91.700	372.91.300	
		B	2,1 - 4,6	372.91.721	372.91.321	372.91.701	372.91.301	
		C	4,0 - 8,8	372.91.722	372.91.322	372.91.702	372.91.302	
350	A	0,9 - 2,6	372.91.720	372.91.320	372.91.700	372.91.300		
	B	2,0 - 4,2	372.91.721	372.91.321	372.91.701	372.91.301		
	C	3,7 - 8,1	372.91.722	372.91.322	372.91.702	372.91.302		
375	A	0,9 - 2,3	372.91.720	372.91.320	372.91.700	372.91.300		
	B	1,9 - 3,8	372.91.721	372.91.321	372.91.701	372.91.301		
	C	3,5 - 7,5	372.91.722	372.91.322	372.91.702	372.91.302		
400	A	0,8 - 2,1	372.91.720	372.91.320	372.91.700	372.91.300		
	B	1,7 - 3,6	372.91.721	372.91.321	372.91.701	372.91.301		
	C	3,2 - 7,0	372.91.722	372.91.322	372.91.702	372.91.302		

i

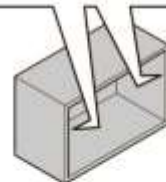
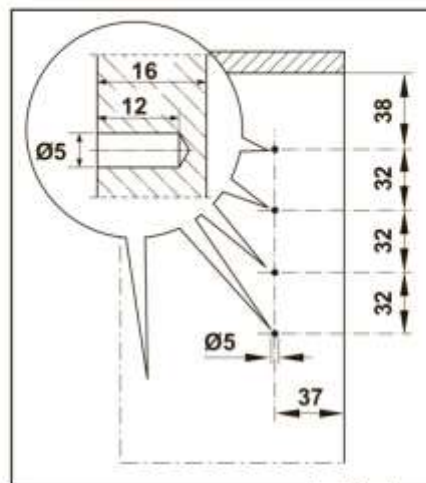
mm



Y	X
16	83
19	74
22	64
26	52
28	46

**1**

mm

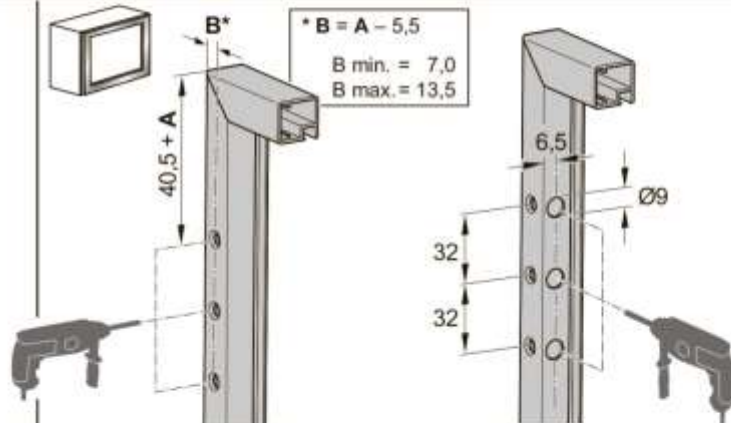
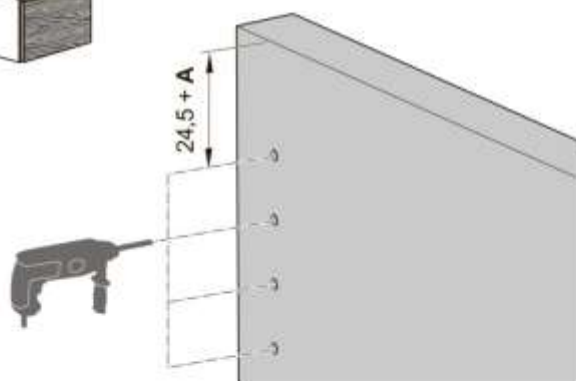
**2**

5 mm



9 mm

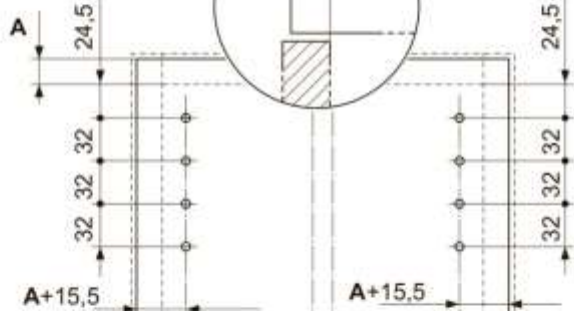
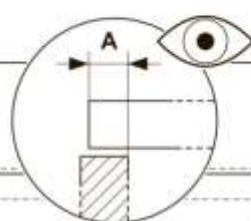
mm



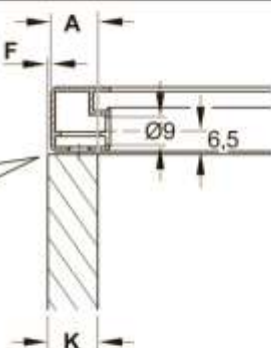
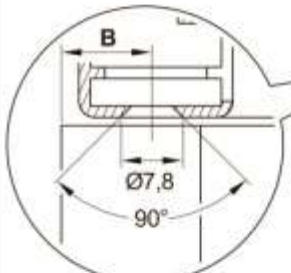
$$* B = A - 5,5$$

$$B \text{ min.} = 7,0$$

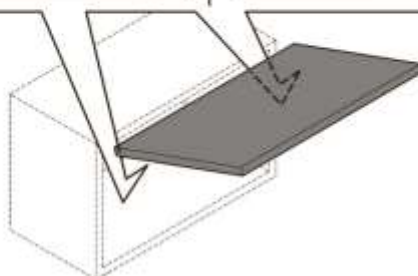
$$B \text{ max.} = 13,5$$

i**i**

$$A = K - F$$



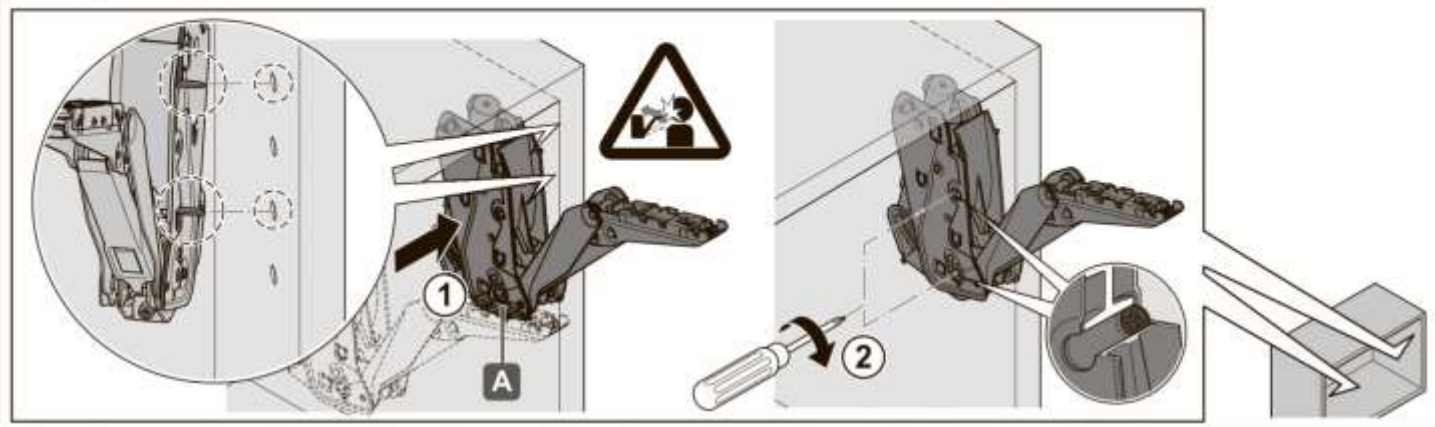
Euro ø 6,3



3



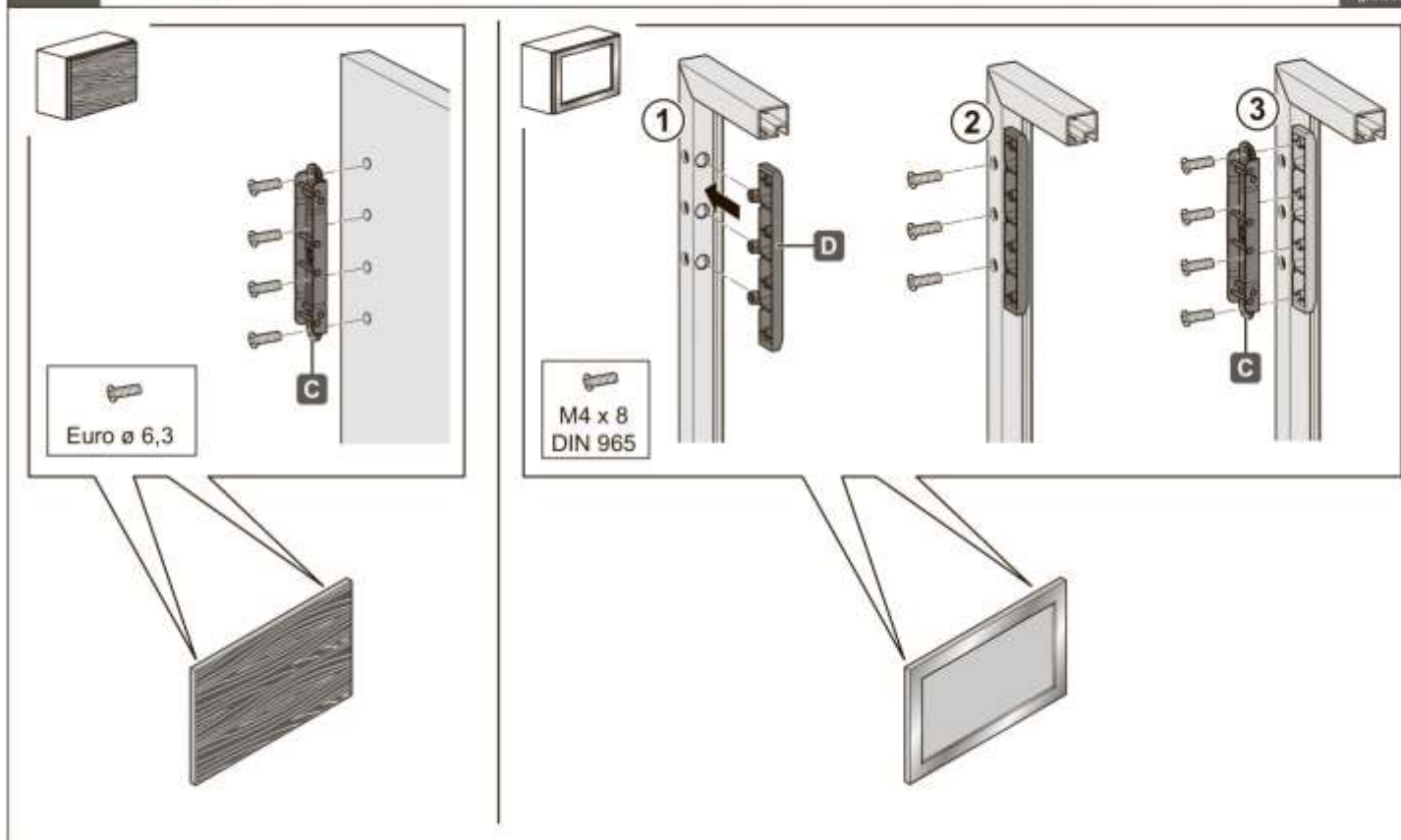
PZ 2



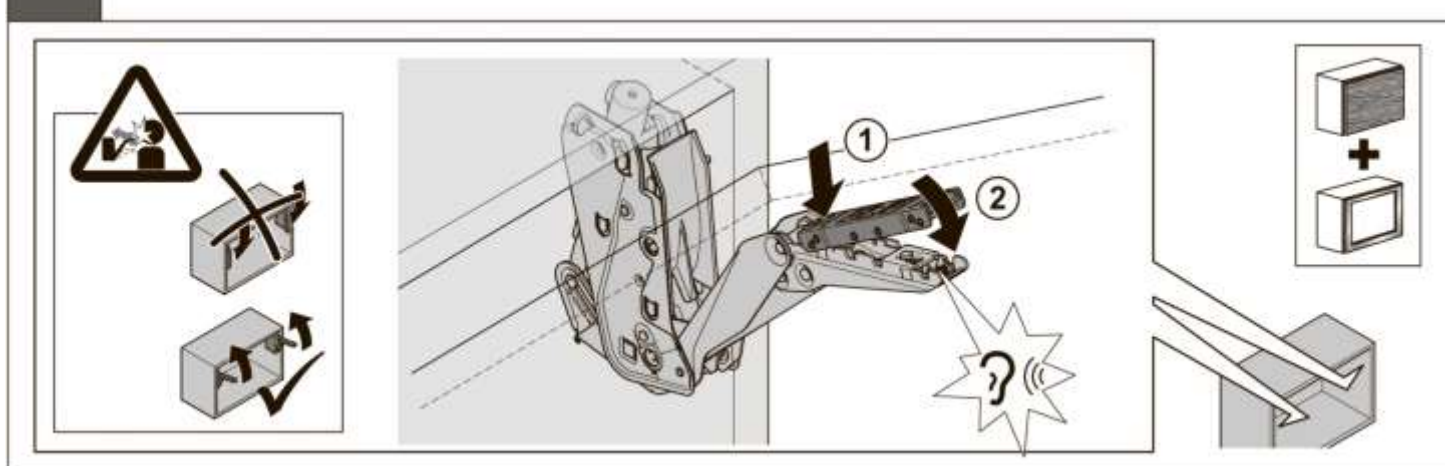
4



PZ 2



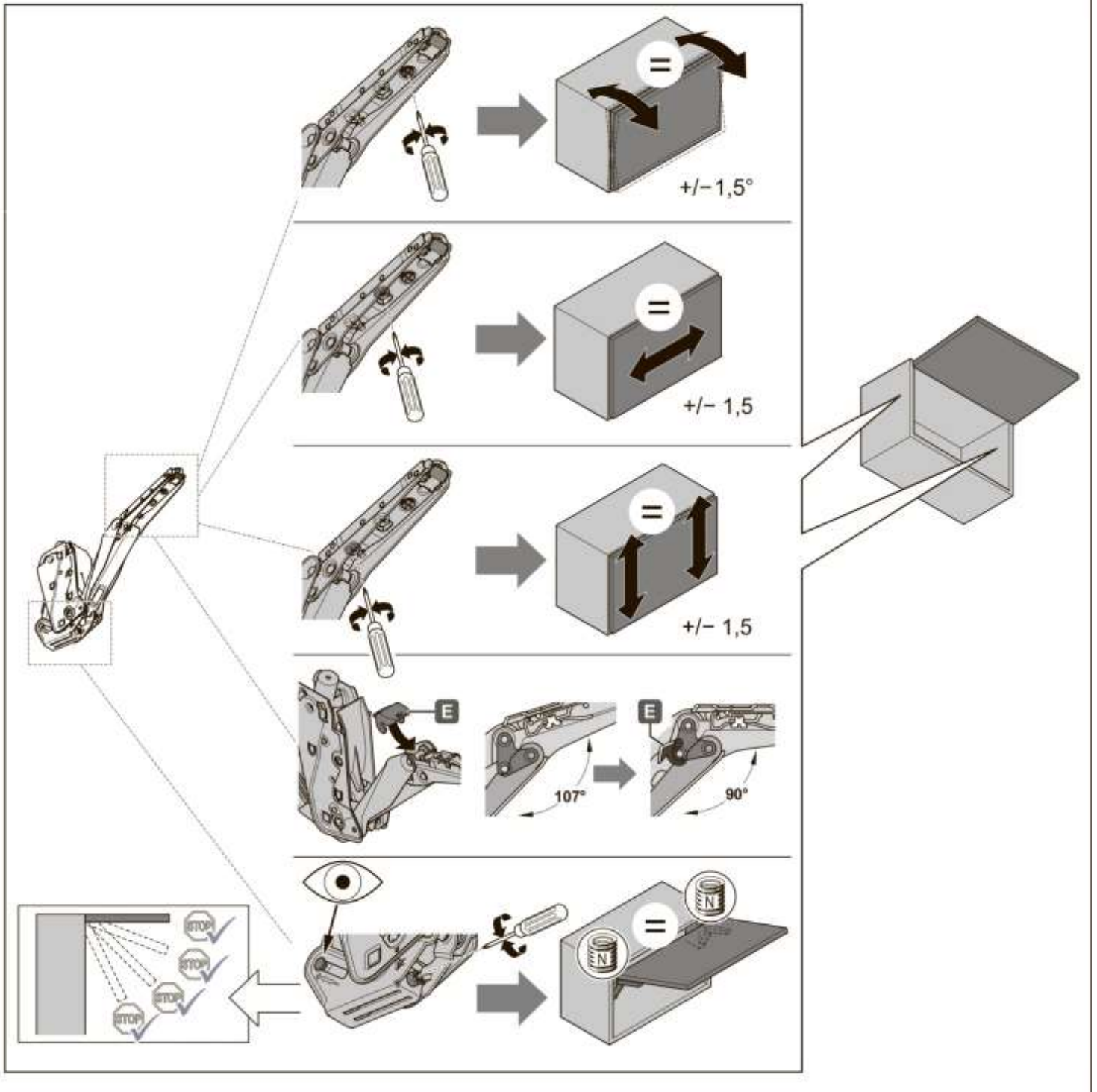
5



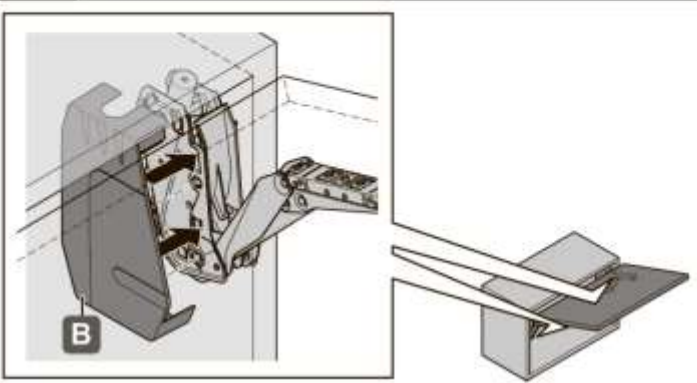
6



PZ 2



7



i

